

# 令和5年第14回県西ハイシニア大会組合せ

代理抽選 5年7月15日(土)  
 県西シニア部

会場	毛呂山町西戸グラウンド A面、B面				
----	-------------------	--	--	--	--

大会日程	1日目	7月30日(日)	2日目	8月5日(土)	予備日	8月6日(日)
------	-----	----------	-----	---------	-----	---------

試合開始 予定時刻	08:30	試合時間 70分
--------------	-------	-------------

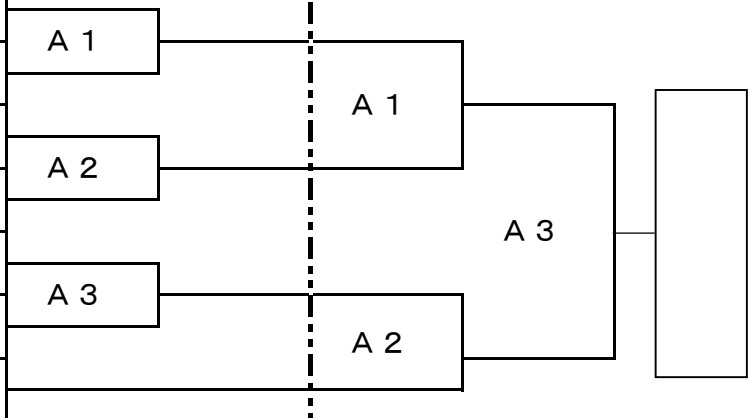
トイレ、喫煙等：公序良俗に反する行為の禁止

## Aブロック

第1日目(7月30日)

第2日目(8月5日)

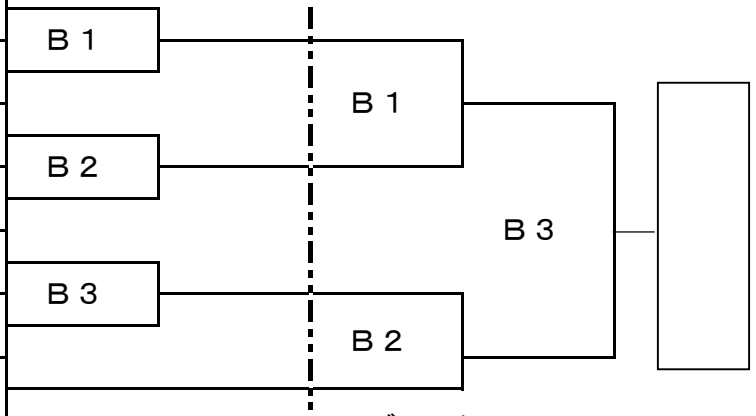
NO	チーム名	所属
1	ブレイザーズ	毛呂山町
2	入間クラブ	入間市
3	ピア富士見	富士見市
4	所沢シニアSC	所沢市
5	鶴ヶ島クラブ	鶴ヶ島市
6	狭山ヴァルツァー	狭山市
7	入間シニア	入間市



Aブロック  
 最優秀選手賞  
 敢闘賞

## Bブロック

NO	チーム名	所属
1	三芳UNITED MIX	三芳町
2	坂戸シニア	坂戸市
3	坂戸キングス	坂戸市
4	SCアローズ	滑川町
5	スバルSC日高	日高市
6	SC小川	小川町
7	狭山ジョイフル	狭山市



Bブロック  
 最優秀選手賞  
 敢闘賞