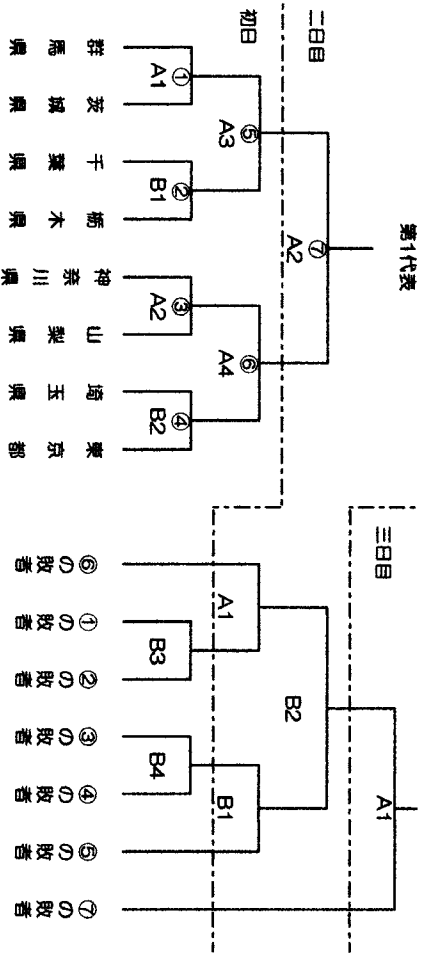




第79回 国民スポーツ大会関東フットボール大会 組合せ表

- ◆ 期 日 令和7年8月16日(土)・17日(日)・18日(月)・予備日:19日(火)
- ◆ 会 場 A球場 木暮組スポーツセンター赤城野球場 A面 E球場 前橋市豊利平塚ノ木川グラウンド A面
B球場 木暮組スポーツセンター赤城野球場 C面 F球場 前橋市豊利平塚ノ木川グラウンド C面
C球場 高崎市ソフトボール場宇津木スタジアム G球場 伊勢崎市ソフトボール場
D球場 高崎市ソフトボール場尾山第二グラウンド H球場 伊勢崎市セフトツツスタジアム
- ◆ 試合開始予定時刻 第①試合/9:00 第②試合/11:00 第③試合/13:00 第④試合/15:00
- ◆ 原則トーナメント表左側チームが1塁側/ベンチとする

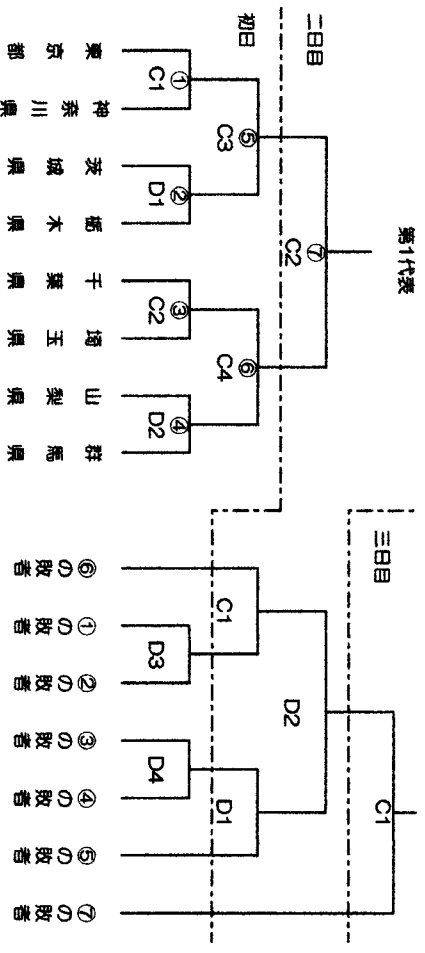
◆ 成年男子組合せ (代表2チーム)



第1代表 第2代表 決定期

第2代表

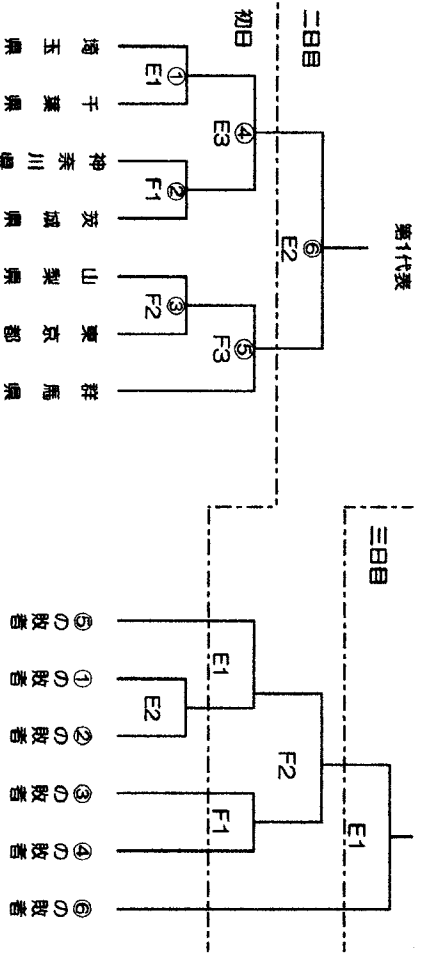
◆ 成年女子組合せ (代表2チーム)



第1代表 第2代表 決定期

第2代表

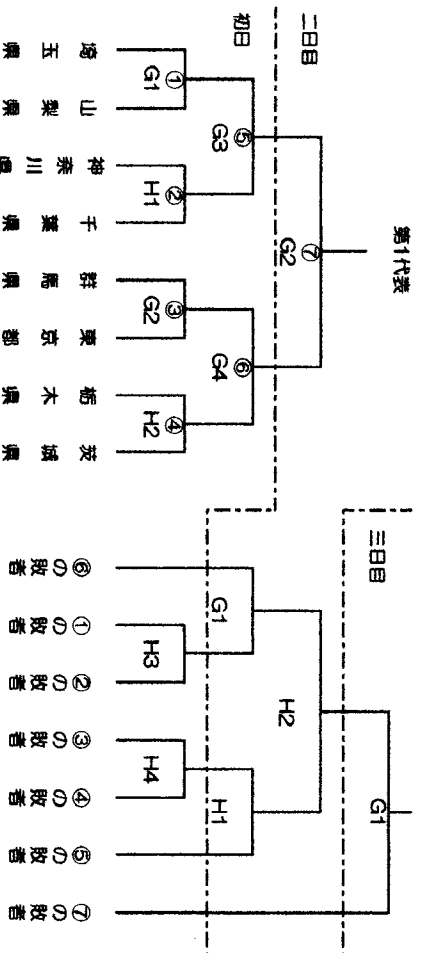
◆ 少年男子組合せ (代表2チーム)



第1代表 第2代表 決定期

第2代表

◆ 少年女子組合せ (代表2チーム)



第1代表 第2代表 決定期

第2代表